

Platz sparen

Verkaufsakzente setzen



Kompakte Bauform

Die flache und kompakte Bauform der Waage spart Platz an der Verkaufstheke, erzeugt mit ihrem schlanken Bildschirmstativ keine unnötigen Sichtbarrieren zum Kunden und erlaubt Ihren Mitarbeitern den einfachen und schnellen Zugriff auf Sortimentsartikel in der Verkaufstheke.



Visuelle Verkaufsförderung

Setzen Sie gezielt Kaufimpulse für lukrative Mehrumsätze – im Food- und Non-Food-Sortiment. Ob Gourmet-Woche, Dressing-Tipp oder Schlemmerreise: UC-CTT-M macht Appetit auf mehr und setzt mit ihrem brillanten 12,1-Zoll-Kundendisplay Ihre Angebote bestens in Szene.



Kompetente Beratung

Ob Hygienehinweise, Mitarbeiterinfos zu neuen gesetzlichen Richtlinien oder qualifizierte Beratung mit Rezepttipps und Hinweisen zu Inhaltsstoffen oder Herkunft: Das Touch-Bedienfeld ist Ihre perfekte Plattform für innovative Mitarbeiterschulungen sowie wertvolle Tipps im Verkaufsgespräch.



Ergonomische Bedienung

Schnell. Interaktiv. Spielend einfach zu bedienen. Der verstellbare Touchscreen bietet bei Artikelsuche und Funktionsauswahl ein Höchstmaß an Ergonomie und Komfort. Das erleichtert Ihren Mitarbeitern ein ermüdungsfreies Arbeiten und sichert auch in Spitzenzeiten schnelle, fehlerfreie Wäge- und Bedienprozesse.



UC-CTT-M

High-End-PC-Kompaktwaage mit großem Kundenbildschirm

Klein im Format, groß im Verkauf: Die PC-Kompaktwaage UC-CTT-M vereint die Vorteile einer leistungsstarken Thekenwaage in flacher Kompaktbauweise mit einem großen und brillanten Kundenbildschirm für emotionsstarke visuelle Verkaufsförderung an der Bedientheke. Ob Promotionen in Text, Bild und Video auf dem Kundenbildschirm, ob Hygiene- und Verkaufschulungen für Ihre Mitarbeiter auf dem Touch-Bedienfeld oder Echtzeit-Zugriff auf Info-Datenbanken zur Steigerung der Beratungskompetenz an der Bedientheke: UC-CTT-M verfügt über ausreichend Leistungsreserven auch für anspruchsvollste Anwendungen, ist offen für Applikationen von Drittanbietern und einfach in vorhandene IT-Infrastrukturen zu integrieren.

- **Kompakte Bauform – ideal für beengte Platzverhältnisse**
- **Großes Kundendisplay – perfekt geeignet für visuelle Verkaufsförderung**
- **Werbung für Verbundverkäufe – margenstarke Zusatzerträge generieren**
- **Persönliche Kundenberatung – mit hoher Fachkompetenz überzeugen**

Für höchste Ansprüche

UC Evo Max Line ist die METTLER TOLEDO PC-Waagenfamilie für höchste Ansprüche. UC Evo Max Line unterstützt umfangreichste Frischesortimente und rechenintensive Applikationen wie multimediale Verkaufsförderung am PoS. UC Evo Max Line überzeugt durch einfache Vernetzbarkeit und Unterstützung von Applikationen von Drittanbietern.

Technische Daten

UC-CTT-M

Touchscreen

Berührungsempfindlicher 12,1-Zoll-Bildschirm (30,7 cm)

- Touchscreen in LED-Backlight-Technologie
- Verstellbarer Neigungswinkel
- Bildschirmauflösung: 800 x 600 Pixel

Kundenbildschirm

12,1-Zoll-Bildschirm (30,7 cm)

- Stativausführung
- Stativausführung drehbar; optional
- Bildschirm in LED-Backlight-Technologie
- Bildschirmauflösung: 800 x 600 Pixel

Druckeroptionen

- 2-Zoll-Bondrunder (54 mm)
- 2-Zoll-Etikettendrucker (54 mm); optional
- 2-Zoll-Linerlessdrucker (54 mm) optional
- 3-Zoll-Etikettendrucker (72 mm); optional

Druckgeschwindigkeit: bis zu 125 Millimeter/Sekunde
 Druckauflösung: 8 Punkte/Millimeter (200 dpi)
 Verschiedene Ausdruckoptionen mit/ohne Summierung
 Logoaufrufdruck auf Bon oder Etikett
 Groß- und Kleinbuchstabendruck
 101 Schriftfonts zur Auswahl
 Frei definierbare Etiketten

Datenspeicher

- 250 GB Festplatte
- SSD (optional)
- 2 GB Arbeitsspeicher
- 4 GB Arbeitsspeicher (optional)

Weitere Informationen

Nähere Einzelheiten zum Leistungsumfang der UC3-Software für METTLER TOLEDO PC-Waagen sowie zu den optionalen METTLER TOLEDO Applikationen entnehmen Sie bitte den jeweiligen Applikationsblättern.

Schnittstellen und Protokolle

- TCP/IP-Ethernet-Schnittstelle (10/100)
- 1 x serielle RS232-Schnittstelle
- 1 x RJ11-Schnittstelle zur Ansteuerung einer Kassenschublade
- 2 x USB 2.0-Anschlüsse
- Integrierte Wireless-Lösung für drahtlose Datenübertragung nach IEEE 802.11b/g/n-Standard (optional)

Fernwartung und Datenkommunikation

- InTouchSM Remote Services
- FTP (File Transfer Protocol)
- VNC (Virtual Network Computing)

Betriebssystem

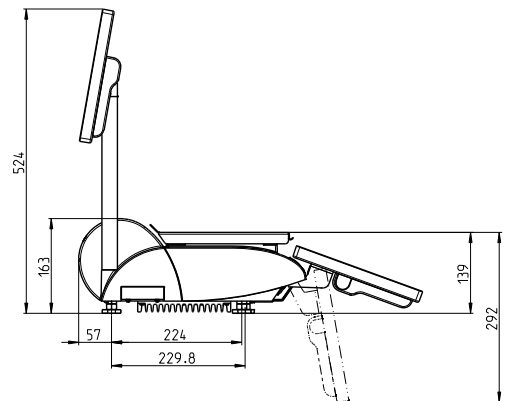
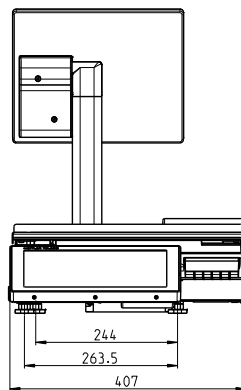
- Windows Embedded Standard 7
- Linux (optional)

Gehäusefarben

Silber

Wägebereich*	6 kg	15 kg	3 kg/6 kg	6 kg/15 kg	12 kg	30 kg
Teilung	2 g	5 g	1 g/2 g	2 g/5 g	2 g	5 g
Mindestlast**	40 g	100 g	20 g	40 g	40 g	100 g

* EG: Abdruck unter Mindestlast möglich, jedoch nicht bei Preisauszeichnung.
 Tara-Abgleich über den gesamten Wägebereich, automatische Nullstellung.



Qualitätsmanagement-Zertifikat ISO 9001
 Umweltmanagement-Zertifikat ISO 14001
 Internet: <http://www.mt.com>
 Weltweiter Service

Technische Änderungen bleiben vorbehalten.
 © 08/2011 Mettler-Toledo AG
 Gedruckt in Deutschland 22022891
 Global MarCom Switzerland

www.mt.com/retail

Mehr Informationen

